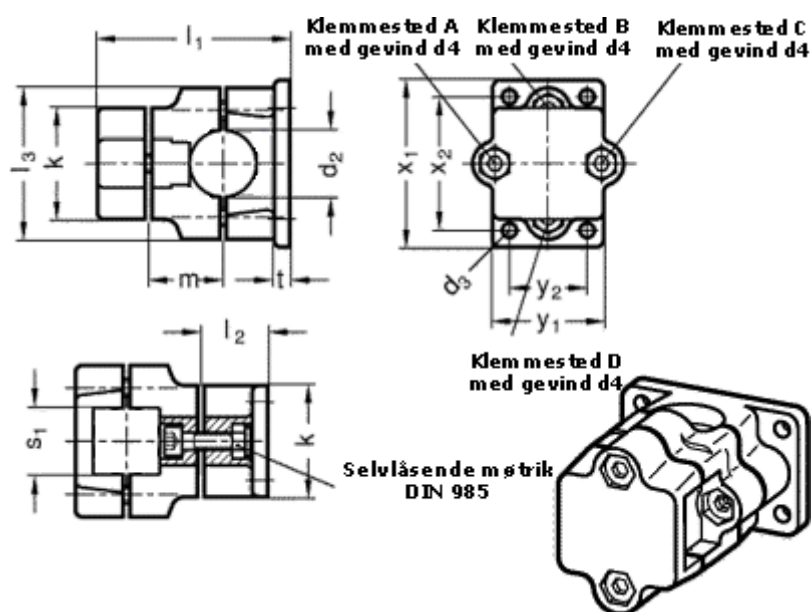


Varenummer: 20141V20B202BL
 Beskrivelse: E+G Kryds m/flange
 GN141-V20-B20-2-BL

Mål



| | |
|----------|---|
| d2 = 20 | s1 = 20 |
| d3 = 7 | t = 7 |
| d4 = M 8 | Vippehåndtag = GN 911-M 8-35 skal bestilles separat |
| k = 50 | x1 = 75 |
| l1 = 89 | x2 = 60 |
| l2 = 30 | y1 = 50 |
| l3 = 68 | y2 = 35 |
| m = 36 | |